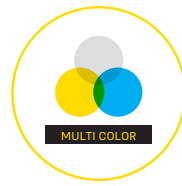


ג"ת שקוע כפיר מרובע LED גוון משתנה



שנות
אחריות



בחירת גוון
חם/קר/ניטרלי



פיזור אנרגיה
אורית אחורית



לא מצהיב

יתרונות

+ בחירת גוון הארה בהתאמה אישית
3000K | 4000K | 6000K

+ **BACK LIGHT - פיזור אנרגיה אורית אחורית**

+ תקן פוטוביולוגי RG 0 + אור כחול

+ פיזור אור מושלם

+ מערכת לדים המתקדמת בעולם

+ מצב התקנה: שקוע תקרה בלבד

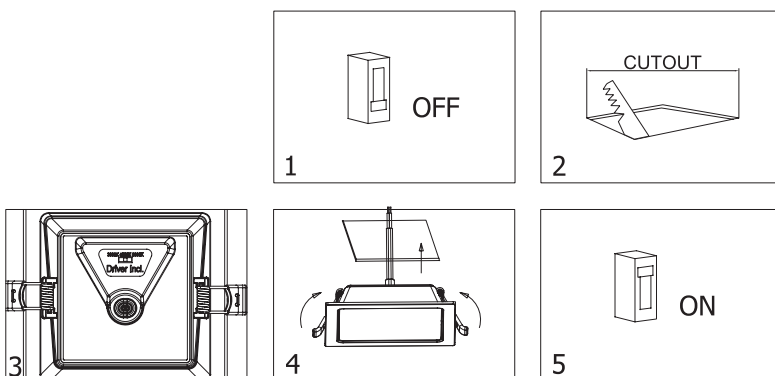
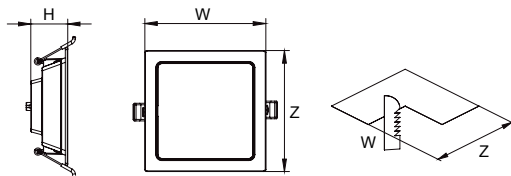
+ לא מצהיב



6w	12w	18w	הספק (w)
3000 4000 6000	3000 4000 6000	3000 4000 6000	גוון הארה (K)
510	1040	1530	עוצמת הארה (Lm)
52	104	152	כמות לדים
20	40	62	זרם (mA)
PF > 0.5	PF > 0.8	PF > 0.8	PF
120x120x38	170x170x39	220x220x46	מידות (W x Z x H mm)
105x105	155x155	205x205	מידות הפתח (W x Zmm)

נתונים טכניים

A+	דרגת אנרגטי
110°	זוית פיזור
IP20	דרגת אטימות
220-240V	מתח הזנה
40°C עד -20°C	טווח טמפ'
30,000-שעות הארה	



הוראות התקנה:

החיבור יעשה אך ורק ע"י חשמלאי מוסמך ובהתאם להוראות חיבורי גופי תאורה לרשת החשמל:

- נתק זרם חשמל.
- הכן פתח במקום המיועד להתקנת גוף התאורה, בהתאם למידות המופיעות לעיל ועשה פתח.
- קבע את גוון ההארה בהתאם לדרישה.
- חבר גוף התאורה אל מקור הזינה בהתאם לסימון, החיבור יבוצע בעזרת מחבר מודולרי המתאים לכבל תלת גידי מסוג XLP בעל קוטר חיצוני בין 7-8 מ"מ. הכנס גוף התאורה אל הפתח שבתקרה. מקם גוף התאורה על תקרה שקועה.
- חבר את הזרם ובדוק שלמות התקנה.

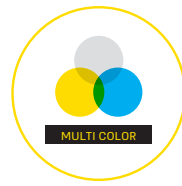
*5007

סניפים בכריסה ארצית:

חולון | קיסריה | אשדוד | השרון (פ"ת) | רחובות | חיפה | אור יהודה | ירושלים | הרצליה | עפולה | באר שבע | תל אביב



ג"ת שקוע כפיר מרובע LED גוון משתנה



בחירת גוון
חם/קר/ניטרלי

פיזור אנרגיה
אורית אחורית

לא מצהיב

* האחריות תקפה לפי התנאים הבאים:

- אין אחריות לנזקים שיגרמו לגוף התאורה, במידה ויותקן שלא באמצעות חשמלאי מוסמך או בהתאם להנחיות.
- 2 שנות אחריות בהתאם להצגת חשבונית הרכישה.
- כפוף להנחיות יצרן וכפוף להנחיות התקנה ואזהרות השימוש.
- האחריות לא חלה על גוף תאורה שנעשה בו שינוי וטופל לא ע"י נציגנו.
- אחריות זו אינה מכסה שבר ושימוש לקוי.
- האחריות לגוף תאורה הינה בשערי סניפי חשמל ישיר.
- בכל מקרה היצרן/יבואן לא יהיה אחראי על כל עלות הכרוכה בהתקנת המוצר ו/או בנזק שיגרם ו/או בכל עילה אחרת לכל נזק ופגיעה שתגרם ישירה ועקיפה לרבות מניעת רווח.
- **ג"ת זה אינו מיועד לפרקי הדלקה ארוכים. אינו מותאם לעבודה רצופה מעבר ל-14 שעות.**
- **עד 4400 שעות עבודה בשנה.**
- כפוף לכתב האחריות הכללי של חשמל ישיר, רשת שיווק למוצרי חשמל.

כללי:

גוף תאורה זה מיועד להתקנה פנימית בלבד. שקוע תקרה בלבד.

אסור בהחלט להתקין את גוף התאורה באזורים בהם יקבל רטיבות ובאזור בו עלולה להתפתח טמפ' גבוהה. משקל גוף התאורה לא יעבר לתקרה מונמכת/דקורטיבית/תותב/גבס וכו'. גופי התאורה ואביזרים שמעל תקרת תותב יחוברו באמצעות מתלים נפרדים לתקרה המבנית או לקונסטרוקציה. התקנת גופי התאורה לתקרות דקורטיביות או גבס ייעשו בתאם לתקנים:

ת"י-1924 תקרות גבס ו-ת"י 5103 תקרות תלויות.

יש להשאיר לפחות 7.5 ס"מ מרווח סביב ג"ת לשם איוורור.

יש לאחסן את המוצר בטמפ' החדר ובאזור יבש.



אין לכסות גוף תאורה זה בחומר מבודד!

ניקוי:

הניקוי יעשה בעזרת מטלית יבשה. אסור בהחלט להשתמש בחומרים חריפים כגון אלכוהול, דטרגנטים או כימיקלים שונים. יש לנתק את גוף התאורה מזרם החשמל בזמן ניקוי או כל טיפול אחר בגוף התאורה.

אזהרה:

החיבור יבוצע אך ורק ע"י חשמלאי מוסמך ובהתאם להנחיות/תקנים להתקנת גופי תאורה.

חובה לבדוק ניתוק זרם החשמל לפני ביצוע ההתקנה.

בכל מצב אין לפתוח או לפרק את גוף התאורה או הצמודים אליו.



5007*

סניפים בכריסה ארצית: חולון | קיסריה | אשדוד | השרון (פ"ת) | רחובות | חיפה | אור יהודה | ירושלים | הרצליה | עפולה | באר שבע | תל אביב

