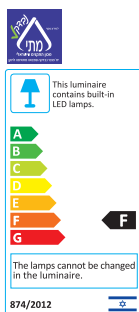
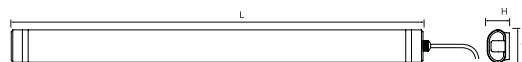
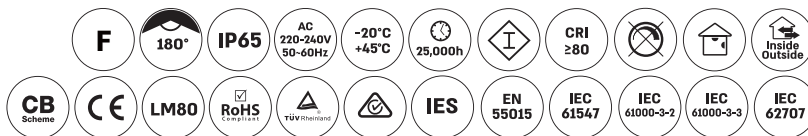




- יתרונות**
- 100lm/W** +
 - ג"ת מוגן מים איכותי +
 - כבל באורך מטר +
 - אפשרות לשרשור גופים בחיבור מקבילי +

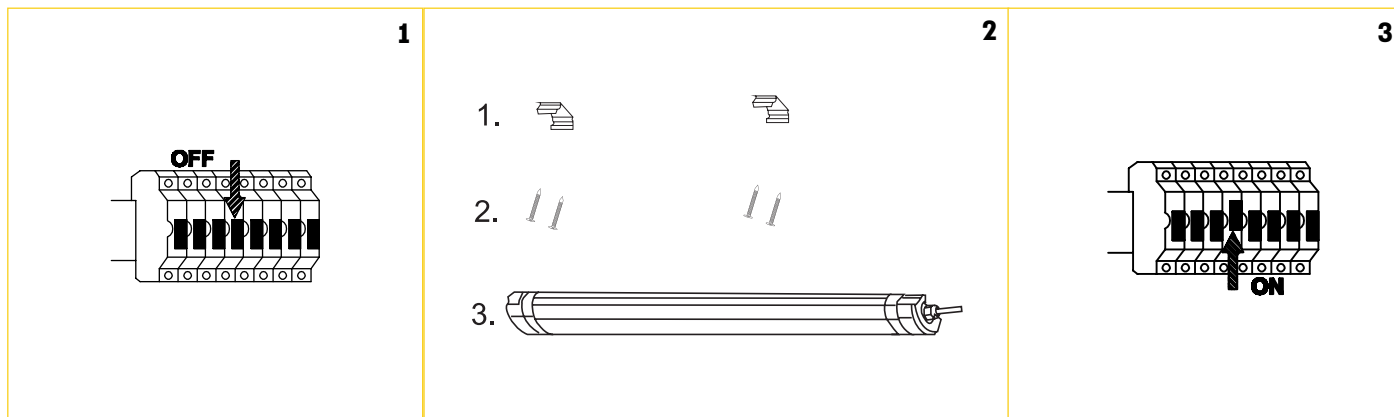


הספק (W)	20W	40W	50W	60W	70W	95W	
גוון הארה (K)	4000k 6000k	3000k 4000k 6000k	4000k 6000k	4000k 6000k	4000k 6000k	4000k 6000k	(K)
עוצמת הארה (Lm)	2000	4000	5000	6000	7000	9000	(Lm)
כמות לדים (pcs)	45	96	144	138	184	184	(pcs)
זווית פיזור (*)	180°	180°	180°	180°	180°	180°	(*)
מקסימום גופים לשרשור	20	20	20	20	20	20	
מידות (LxWxH mm)	600x82.5x48	1200x82.5x48	1500x82.5x48	1200x82.5x48	1500x82.5x48	1540x120x54	(LxWxH mm)
משקל (kg)	320g	520g	600g	540g	640g	800g	(kg)



הוראות התקנה:

- נתק כל הזנה לנקודת המאור.
- גוף תאורה מתחבר לקיר/תקרה בעזרת 2 קליפסים מתכתיים. סמן 2 נקודות חיבור לתקרה/קיר. קדח את החורים, הכנס עוגנים מתאימים וחבר את הקליפסים אל הקיר/תקרה בעזרת ברגים. חבר את גוף התאורה אל הקליפסים. ניתן להתקין בעזרת שרשרת ראה איור 2. חבר את הכבל בהתאם לסימונים אפס, פאזה וארקה, להזנה רק ע"י מחבר אטום IP65 לפחות (תקני או קופסת אטומה IP65 (תקנית).
- חבר בחזרה את זרם החשמל.



סניפים בפריסה ארצית - לאיתור הסניף הקרוב אלייך חייג **5007** * או סרוק



אין לכסות את ג"ת ואין להתקינו בקרבת חומרים דליקים ומתלקחים. בכל מקרה של סדק, שבר או פגם חשמלי - אין להשתמש בג"ת.
אין להביט בגוף התאורה בזמן פעולתו
יש לוודא אישור ע"י מהנדס שנקודת העיגון של ג"ת מתאימה לשאת משקל זה.

*** האחריות תקפה לפי התנאים הבאים:**

- אין אחריות לנזקים שיגרמו לגוף התאורה, במידה ויותקן שלא באמצעות חשמלאי מוסמך או בהתאם להנחיות.
- 3 שנות אחריות בהתאם להצגת חשבונית הרכישה.
- כפוף להנחיות יצרן וכפוף להנחיות התקנה ואזהרות השימוש.
- האחריות לא חלה על גוף תאורה שנעשה בו שינוי וטופל לא ע"י נציגנו.
- אחריות זו אינה מכסה שבר ושימוש לקוי.
- האחריות לגוף תאורה הינה בשערי סניפי חשמל ישיר.
- בכל מקרה היצרן/יבואן לא יהיה אחראי על כל עלות הכרוכה בהתקנת המוצר ו/או בנזק שיגרם ו/או בכל עילה אחרת לכל נזק ופגיעה שתגרם ישירה ועקיפה לרבות מניעת רווח.
- **ג"ת זה אינו מיועד לפרקי הדלקה ארוכים. אינו מותאם לעבודה רצופה מעבר ל-12 שעות.**
- **עד 4400 שעות עבודה בשנה.**
- כפוף לכתב האחריות הכללי של חשמל ישיר, רשת שיווק למוצרי חשמל.



כללי:

גוף תאורה זה מתאים להתקנה פנימית באזורים בעלי לחות גבוהה או התקנה חיצונית. חובה לקרוא את הוראות ההתקנה בטרם ההתקנה. קריאת ההוראות הוא חלק מתהליך ההתקנה והן מכילות הנחיות חשובות וברורות.

שימושים:

בתי מלכה, מחסנים, מרכזי קניות, מרפאות וחללים מקורים. המוצר מוגן בפני מים ואבק בהתאם לסימון.

ניקוי:

יש לנתק את מתח ההזנה ולנקות בעזרת מטלית יבשה בלבד. אין להשתמש בחומרי ניקוי כגון אלכוהול דטרגנטים או כימיקלים שונים.

אזהרה:

חיבור והתקנה יבוצע אך ורק ע"י חשמלאי מוסמך ובהתאם להנחיות/תקנים להתקנת גופי תאורה. חובה לבדוק ניתוק זרם לפני ביצוע ההתקנה / טיפול בג"ת. כל בדיקה של ג"ת תבוצע ע"י חשמלאי מוסמך. יש להתקין ג"ת זה באזור מאוורר היטב. במידה וכבלי הזינה פגומים, יש לנתק מיידית את החשמל המזין את ג"ת, יש להחליף את ג"ת, החלפת גוף התאורה תבוצע ע"י חשמלאי מוסמך.
אין לתקן כבל פגום.

אין לפתוח או לפרק את ג"ת או הנלווים אליו.

אין לבצע שום שינוי ו/או חיווט בתוך הג"ת.

במידה וג"ת מעלה עשן או פולט ריחות יש לנתק מיידית את החשמל.

אין לגעת בג"ת בזמן שהוא מחובר לחשמל.

לג"ת זה אין נורות תחלופיות, אין לנסות לפתוח ולהחליף את חלקי המאור, ברגע שג"ת מגיע לסוף חייו יש להחליפו בג"ת חדש.



סניפים בפריסה ארצית - לאיתור הסניף הקרוב אלייך חייג **5007** * או סרוק

