

**יתרונות**

120lm/W +

דרייבר **PHILIPS** +

**PHILIPS LUMILEDS** T7 +

חיבורים מהירים ונוחים +

ג"ת מוגן מים מקצועי ואיכותי +

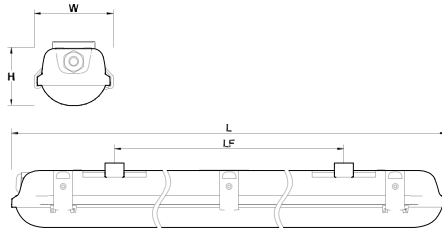
בעל עמידות גבוהה במיוחד +

עומד בתקנים המחמירים ביותר +

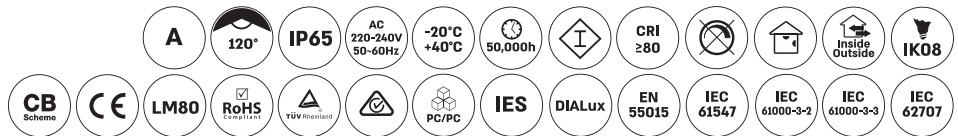
גוף אפור וכיסוי חלבי PC - פוליקרבונט מוגן UV כבה מאליו +

אפשרות התקנה בשני הצדדים או מהחלק העליון +

ניתן לשרשור בחיבור LOOP עד 5 גופים +



40W	הספק (W)
4000   6500	גוון הארה (K)
4800	עוצמת הארה (Lm)
160	כמות לדים
800	זרם (mA)
PF>0.9	PF
1150x100x72x860	מידות (L x W x H x LF mm)



**הוראות התקנה:**

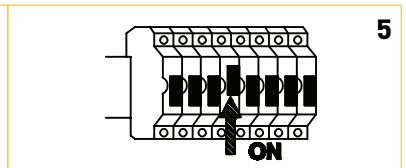
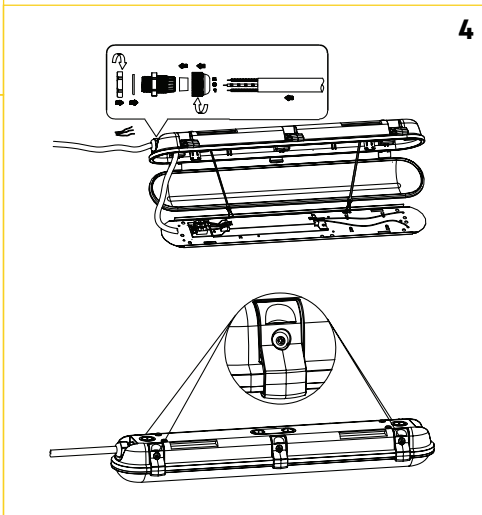
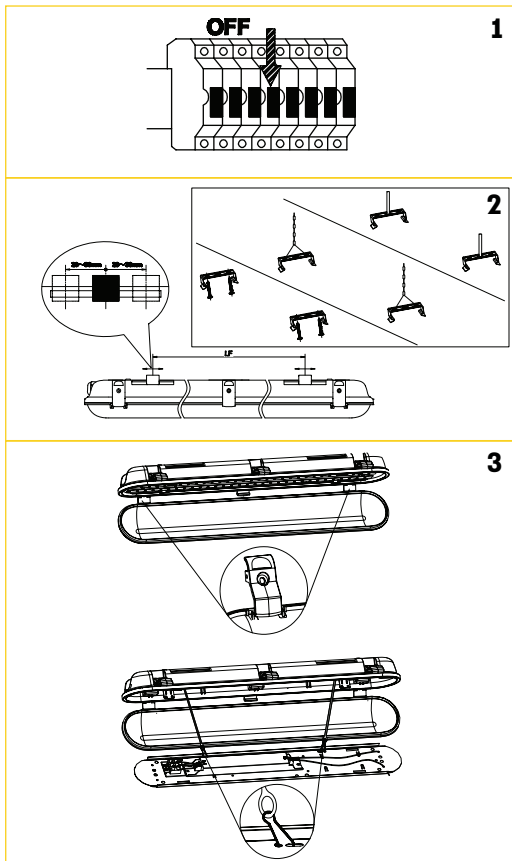
1. נתק כל הזנה לנקודת המאור.

2. גוף תאורה מתחבר לקיר/תקרה בעזרת קליפסים מתכתיים. סמן נקודות חיבור לתקרה/קיר. קדח חורים, הכנס דיבלים מתאימים וחבר את הקליפסים אל הקיר/תקרה בעזרת ברגים. חבר את גוף התאורה אל הקליפסים. ניתן להתקין בעזרת שרשרת, ראה איור.

3. פתח את הקליפסים בהתאם לאיור, פרק את הדיפיזור בהתאם לאיור ופרק את הרפלקטור בהתאם לאיור.

4. פרק את האנטיגרונו והחדר את הכבל היעודי, חבר את נקודות ההזנה בהתאם לסימון. הדק את האנטיגרונו לכבל, מקם חזרה את הרפלקטור, סגור את הדיפיזור וסגור בעזרת הקליפס חזרה, וודא סגירה טובה והרמטית. מקם את הגוף בהתאם.

5. חבר בחזרה את זרם החשמל.



## כללי:

גוף תאורה זה מתאים להתקנה פנימית באזורים בעלי לחות גבוהה או התקנה חיצונית. חובה לקרוא את הוראות ההתקנה בטרם ההתקנה. קריאת ההוראות הוא חלק מתהליך ההתקנה והן מכילות הנחיות חשובות וברורות.

## שימושים:

תעשייה, בתי מלכה, מחסנים, מרכזי קניות. המוצר מוגן בפני מים ואבק בהתאם לסימון.

## ניקוי:

יש לנתק את מתח ההזנה ולנקות בעזרת מטלית יבשה בלבד. אין להשתמש בחומרי ניקוי כגון אלקוהול דטרגנטים או כימיקלים שונים.

## אזהרה:

חיבור והתקנה יבוצע אך ורק ע"י חשמלאי מוסמך ובהתאם להנחיות/תקנים להתקנת גופי תאורה.

חובה לבדוק ניתוק זרם לפני ביצוע ההתקנה / טיפול בג"ת.

כל בדיקה של ג"ת תבוצע ע"י חשמלאי מוסמך.

יש להתקין ג"ת זה באזור מאוורר היטב.

במידה וכבלי הזינה פגומים, יש לנתק מיידית את החשמל המזין את ג"ת, ויש להחליף את ג"ת, החלפת גוף התאורה תבוצע ע"י חשמלאי מוסמך.

## אין לתקן כבל פגום.

אין לפתוח או לפרק את ג"ת או הנלווים אליו.

אין לבצע שום שינוי ו/או חיווט בתוך הג"ת.

במידה וג"ת מעלה עשן או פולט ריחות יש לנתק מיידית את החשמל.

אין לגעת בג"ת בזמן שהוא מחובר לחשמל.

לג"ת זה אין נורות תחלופיות, אין לנסות לפתוח ולהחליף את חלקי המאור, ברגע שג"ת מגיע לסוף חייו יש להחליפו בג"ת חדש.

אין לכסות את ג"ת ואין להתקינו בקרבת חומרים דליקים ומתלקחים. בכל מקרה של סדק, שבר או פגם חשמלי - אין להשתמש בג"ת.

## אין להביט בגוף התאורה בזמן פעולתו

**יש לוודא אישור ע"י מהנדס שנקודת העיגון של ג"ת מתאימה לשאת משקל זה.**

## \* האחריות תקפה לפי התנאים הבאים:

- אין אחריות לנזקים שיגרמו לגוף התאורה, במידה וייתקן שלא באמצעות חשמלאי מוסמך או בהתאם להנחיות.

- 5 שנות אחריות בהתאם להצגת חשבונית הרכישה.

- כפוף להנחיות יצרן וכפוף להנחיות התקנה ואזהרות השימוש.

- האחריות לא חלה על גוף תאורה שנעשה בו שינוי וטופל לא ע"י נציגנו.

- אחריות זו אינה מכסה שבר ושימוש לקוי.

- האחריות לגוף תאורה הינה בשערי סניפי חשמל ישיר.

- בכל מקרה היצרן/יבואן לא יהיה אחראי על כל עלות הכרוכה בהתקנת המוצר ו/או בנזק שיגרם ו/או בכל עילה אחרת לכל נזק ופגיעה שתגרם ישירה ועקיפה לרבות מניעת רווח.

**- ג"ת זה אינו מיועד לפרקי הדלקה ארוכים. אינו מותאם לעבודה רצופה מעבר ל-14 שעות.**

**- עד 4400 שעות עבודה בשנה.**

- כפוף לכתב האחריות הכללי של חשמל ישיר, רשת שיווק למוצרי חשמל.



**סרוק**

לקטלוג פולס!

**\*5007**

סניפים בכריסה ארצית: חולון | קיסריה | אשדוד | השרון (פ"ת) | רחובות | חיפה | אור יהודה | ירושלים | הרצליה | עפולה | באר שבע | תל אביב

