



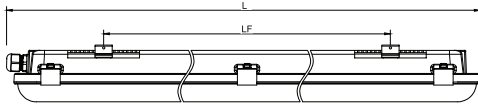
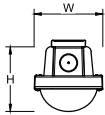
בחירת עוצמת הארה

## ג"ת סופה פרו LED מוגן מים IP65



### יתרונות

- + 145lm/W
- + בחירת עוצמה: 26w-32w-38w-45w
- + דרייבר PHILIPS
- + PHILIPS LUMILEDS
- + חיבורים מהירים ונוחים
- + ג"ת מוגן מים מקצועי ואיכותי
- + בעל עמידות גבוהה במיוחד
- + עומד בתקנים המחמירים ביותר
- + גוף אפור וכיסוי חלבי PC
- + כוליקרבוונט מלא מוגן UV כבה מאליו



ENERGY
Pulse
A
B
C
D
E
F
G
45W

26W	32W	38W	45W	הספק (w)
4000   6500				גוון הארה (k)
3770	4640	5510	6525	עוצמת הארה (Lm)
144				כמות לדים
200	250	300	350	זרם (mA)
PF > 0.9				PF
עד 7 יח'				ניתן לשירטור בחיבור מקביל/טורי
1165x76.2x71.7x700				מ"דיות (L x W x H x LF mm)

A

120°

IP65

AC 220-240V 50-60Hz

-20°C +40°C

50,000h

I

CRI ≥80

Inside Outside

IK10

CB Scheme

CE

LM80

RoHS

TUV Rheinland

PC/PC

IES

DIALux

EN 55015

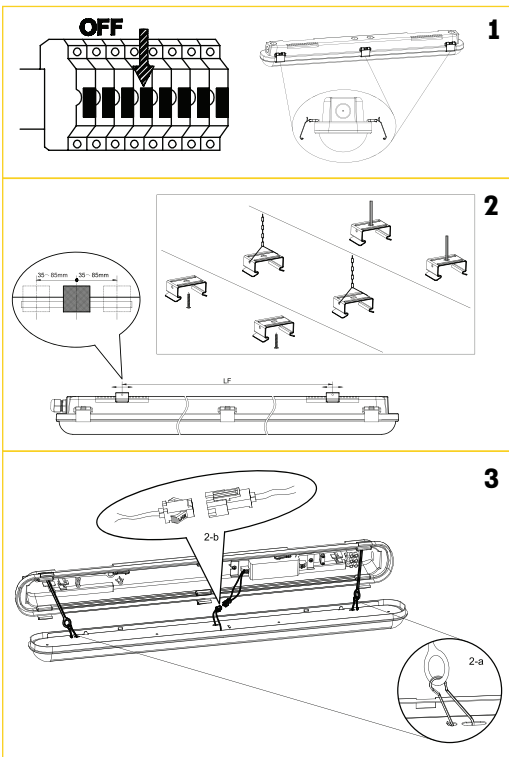
IEC 61547

IEC 61000-3-2

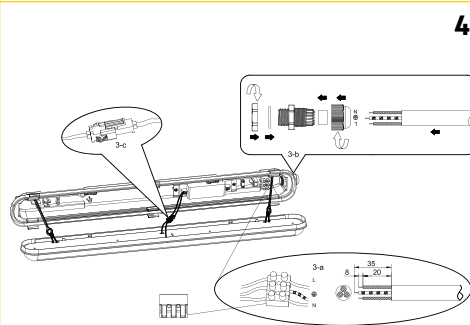
IEC 61000-3-3

IEC 62707

### הוראות התקנה:



1. נתק כל הזנה לנקודת המאור.
2. גוף תאורה מתחבר לקיר/תקרה בעזרת קליפסים מתכתיים. סמן נקודות חיבור לתקרה/קיר. קדח חורים, הכנס דיבלים מתאימים וחבר את הקליפסים אל הקיר/תקרה בעזרת ברגים. חבר את גוף התאורה אל הקליפסים. ניתן להתקין בעזרת שרשרת, ראה איור.
3. פתח את הקליפסים בהתאם לאיור, פרק את הדיפיוזר בהתאם לאיור ופרק את הרפלקטור בהתאם לאיור.
4. פרק את האנטיגרוון והחדר את הכבל היעודי, חבר את נקודות ההזנה בהתאם לסימון. הדק את האנטיגרוון לכבל.
5. קבע את ההספק הרצוי בהתאם לטבלה המצורפת "ברירת מחדל 45w". מקם חזרה את הרפלקטור, סגור את הדיפיוזר וסגור בעזרת הקליפס חזרה, וודא סגירה טובה והרמטית. מקם את הגוף בהתאם.
6. חבר בחזרה את זרם החשמל.



Wattage	Lout Select
26W	1=on/2=on
32W	1=on/2=off
38W	1=off/2=on
45W	1=off/2=off

\*5007

סניפים בכריסה ארצית: חולון | קיסריה | אשדוד | השרון (פ"ת) | רחובות | חיפה | אור יהודה | ירושלים | הרצליה | עפולה  
באר שבע | תל אביב | הוד השרון | קרית גת | נהריה | בית שמש | אשקלון





בחירת  
עוצמת הארה

# ג'ת סופה פרו LED מוגן מים IP65

## כללי:

גוף תאורה זה מתאים להתקנה פנימית באזורים בעלי לחות גבוהה או התקנה חיצונית. חובה לקרוא את הוראות ההתקנה בטרם ההתקנה. קריאת ההוראות הוא חלק מתהליך ההתקנה והן מכילות הנחיות חשובות וברורות.

## שימושים:

תעשייה, בתי מלכה, מחסנים, מרכזי קניות. המוצר מוגן בפני מים ואבק בהתאם לסימון.

## ניקוי:

יש לנתק את מתח ההזנה ולנקות בעזרת מטלית יבשה בלבד. אין להשתמש בחומרי ניקוי כגון אלכוהול דטרגנטיים או כימיקלים שונים.

## אזהרה:

חיבור והתקנה יבוצע אך ורק ע"י חשמלאי מוסמך ובהתאם להנחיות/תקנים להתקנת גופי תאורה. חובה לבדוק ניתוק זרם לפני ביצוע ההתקנה / טיפול בג'ת. כל בדיקה של ג'ת תבוצע ע"י חשמלאי מוסמך. יש להתקיין ג'ת זה באזור מאוורר היטב. במידה וכבלי הזינה פגומים, יש לנתק מיידית את החשמל המזין את ג'ת, ויש להחליף את ג'ת, החלפת גוף התאורה תבוצע ע"י חשמלאי מוסמך.

## אין לתקן כבל כגום.

אין לפתוח או לפרק את ג'ת או הנלווים אליו. אין לבצע שום שינוי ו/או חיווט בתוך הג'ת. במידה וג'ת מעלה עשן או פולט ריחות יש לנתק מיידית את החשמל. אין לגעת בג'ת בזמן שהוא מחובר לחשמל. לג'ת זה אין נורות תחלופיות, אין לנסות לפתוח ולהחליף את חלקי המאור, ברגע שג'ת מגיע לסוף חייו יש להחליפו בג'ת חדש.

אין לכסות את ג'ת ואין להתקיין בקרבת חומרים דליקים ומתלקחים. בכל מקרה של סדק, שבר או פגם חשמלי - אין להשתמש בג'ת.

## אין להביט בגוף התאורה בזמן פעולתו

**יש לוודא אישור ע"י מהנדס שנקודת העיגון של ג'ת מתאימה לשאת משקל זה.**

## \* האחריות תקפה לפי התנאים הבאים:

- אין אחריות לנזקים שיגרמו לגוף התאורה, במידה ויותקן שלא באמצעות חשמלאי מוסמך או בהתאם להנחיות.
- 5 שנות אחריות בהתאם להצגת חשבונית הרכישה.
- כפוף להנחיות יצרן וכפוף להנחיות התקנה ואזהרות השימוש.
- האחריות לא חלה על גוף תאורה שנעשה בו שינוי וטופל לא ע"י נציגנו.
- אחריות זו אינה מכסה שבר ושימוש לקוי.
- האחריות לגוף תאורה הינה בשערי סניפי חשמל ישיר.
- בכל מקרה היצרן/יבואן לא יהיה אחראי על כל עלות הכרוכה בהתקנת המוצר ו/או בנסק שיגרם ו/או בכל עילה אחרת לכל נזק ופגיעה שתגרם ישירה ועקיפה לרבות מניעת רווח.
- **ג'ת זה אינו מיועד לפרכי הדלקה ארוכים. אינו מותאם לעבודה רצופה מעבר ל-14 שעות ביממה.**
- **עד 4400 שעות עבודה בשנה.**
- כפוף לכתב האחריות הכללי של חשמל ישיר, רשת שיווק למוצרי חשמל.



סרוק  
לקטלוג פולסו

\*5007

סניפים בכריסה ארצית: חולון | קיסריה | אשדוד | השרון (פ"ת) | רחובות | חיפה | אור יהודה | ירושלים | הרצליה | עפולה  
באר שבע | תל אביב | הוד השרון | קרית גת | נהריה | בית שמש | אשקלון

