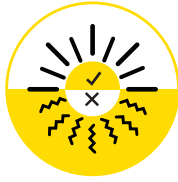


ג'ת לד BETTER צמוד תקרה גוון משתנה



3 שנות
אחריות



ללא ריצוד



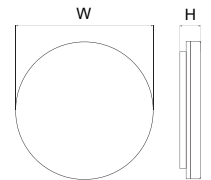
בחירת גוון
חם/קר/ניטרלי



פיזור אנרגיה
אורית אחורית



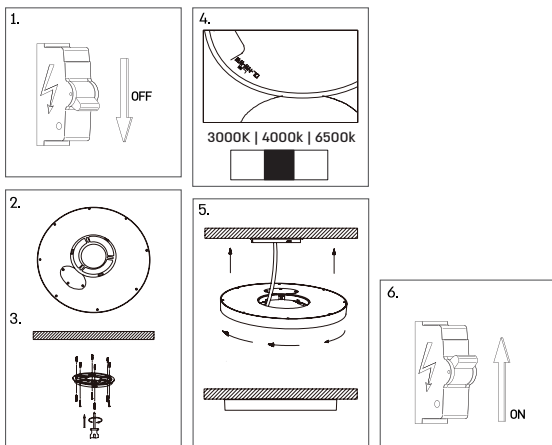
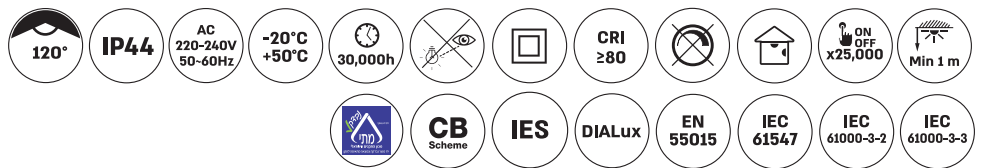
אינו מצהיב



יתרונות

- 100lm/w +
- 3XCCT +
- ג'ת דק במיוחד +
- כ-30,000 שעות הארה +
- קיים ב-2 צבעים: שחור | לבן +
- חיבור מהיר ונוח +

18w	24w	32w	40w	50w	70w	הספק (w)
3000 4000 6500						גוון הארה (k)
1,260	1,920	2,880	3,800	4,750	6,650	עוצמת הארה (Lm)
66	88	130	144	176	220	כמות לדים (pcs)
120°						זווית פיזור (°)
PF > 0.9						PF
G	G	F	F	F	F	דירוג אנרגטי
230x25	300x25	400x25	500x27	600x27	750x27	מידות (Øx H mm)



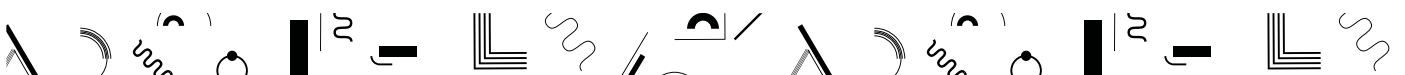
הוראות התקנה:

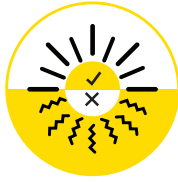
- החיבור יעשה אך ורק ע"י חשמלאי מוסמך ובהתאם להוראות חיבורי גופי תאורה לרשת החשמל:
- נתק את זרם החשמל.
 - שחרר את הבסיס מתוך הג'ת.
 - מקם את הבסיס וסמן את נקודות העיגון. עגן את הבסיס לתקרה בעזרת ברגים.
 - קבע את גוון ההארה הרצוי.
 - חבר את מקור הזינה למחבר בהתאם לסימון. יש לוודא חיבור מהודק.
 - וודא את עיגון ג'ת לתקרה ולבסיס יציב וקבוע.
 - חבר את הג'ת פנימה בשמירה על המקום ווודא חיבור יציב של ג'ת לבסיס.
 - חבר את זרם החשמל.

*5007

סניפים בפריסה ארצית:

חולון | קיסריה | אשדוד | השרון (פ"ת) | רחובות | חיפה | אור יהודה | ירושלים | הרצליה | עפולה | באר שבע | תל אביב





ללא ריצוד

בחירת גוון חם/קר/ניטרלי

פיזור אנרגיה אורית אחורית

אינו מצהיב

*** האחריות תקפה לפי התנאים הבאים:**

- אין אחריות לזיקים שיגרמו לגוף התאורה, במידה ויותקן שלא באמצעות חשמלאי מוסמך או בהתאם להנחיות.
- 3 שנות אחריות בהתאם להצגת חשבונית הרכישה.
- כפוף להנחיות יצרן וכפוף להנחיות התקנה ואזהרות השימוש.
- האחריות לא חלה על גוף תאורה שנעשה בו שינוי וטופל לא ע"י נציגנו.
- אחריות זו אינה מכסה שבר ושימוש לקוי.
- האחריות לגוף תאורה הינה בשערי סניפי חשמל ישיר.
- בכל מקרה היצרן/יבואן לא יהיה אחראי על כל עלות הכרוכה בהתקנת המוצר ו/או בנזק שיגרם ו/או בכל עילה אחרת לכל נזק ופגיעה שתגרם ישירה ועקיפה לרבות מניעת רווח.

- ג"ת זה אינו מיועד לכרקי הדלקה ארוכים. אינו מותאם לעבודה רצופה מעבר ל-14 שעות.

- עד 4400 שעות עבודה בשנה.

- כפוף לכתב האחריות הכללי של חשמל ישיר, רשת שיווק למוצרי חשמל.

כללי:

גוף תאורה זה מיועד להתקנה פנימית. אסור בהחלט להתקין את גוף התאורה באזורים בהם יקבל רטיבות גבוהה ובאזור בו עלולה להתפתח טמפי גבוהה. משקל גוף התאורה לא יועבר לתקרה מונמכת/דקורטיבית/תותב/גבס וכו'. גופי התאורה ואביזרים שמעל תקרת תותב יחוברו באמצעות מתלים נפרדים לתקרה המבנית או לקונסטרוקציה. התקנת גופי התאורה לתקרות דקורטיביות או גבס ייעשו בתאם לתקנים: ת"י-1924 תקרות גבס ו-ת"י 5103 תקרות תלויות. יש להשאיר לפחות 7.5 ס"מ מרווח סביב ג"ת לשם איוורור. יש לאחסן את המוצר בטמפי' החדר ובאזור יבש.

אין לכסות גוף תאורה זה בחומר מבודד!

ניקוי:

הניקוי יעשה בעזרת מטלית יבשה. אסור בהחלט להשתמש בחומרים חריפים כגון אלקוהול, דטרגנטים או כימיקלים שונים. יש לנתק את גוף התאורה מזרם החשמל בזמן ניקוי או כל טיפול אחר בגוף התאורה.

אזהרה:

החיבור יבוצע אך ורק ע"י חשמלאי מוסמך ובהתאם להנחיות/תקנים להתקנת גופי תאורה. חובה לבדוק ניתוק זרם החשמל לפני ביצוע ההתקנה. בכל מצב אין לפתוח או לפרק את גוף התאורה או הצמודים אליו.



* 5007

סניפים בפריסה ארצית: חולון | קיסריה | אשדוד | השרון (פ"ת) | רחובות | חיפה | אור יהודה | ירושלים | הרצליה | עפולה | באר שבע | תל אביב

