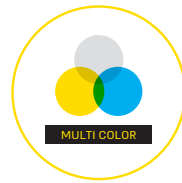
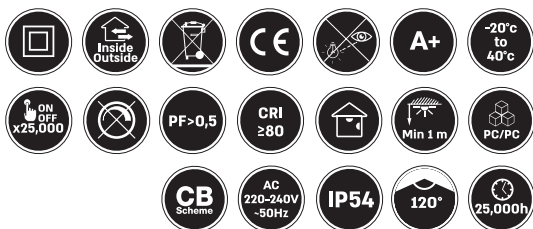
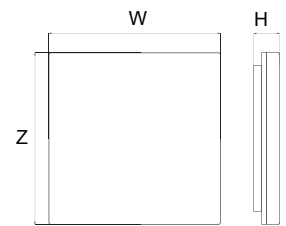


# ג"ת דקל מרובע LED צמוד קיר/תקרה גוון משתנה

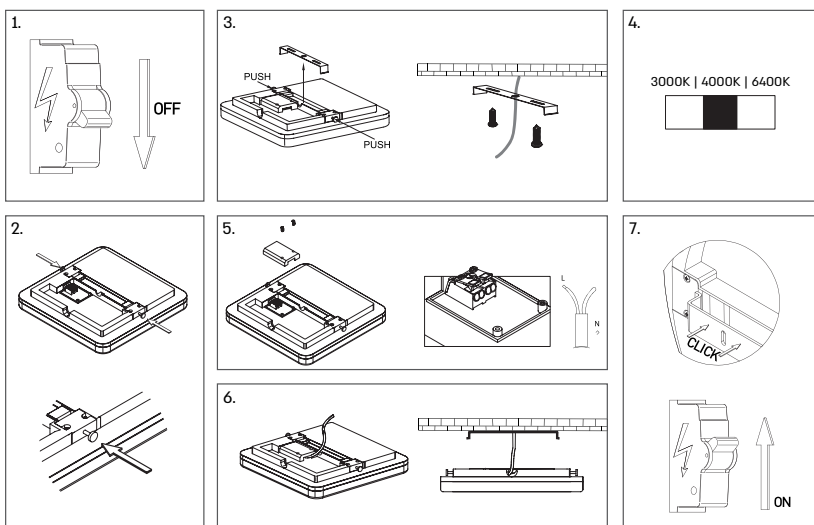


## יתרונות

- 100lm/w +
- תקן פוטוביולוגי RG 0 +
- מצב התקנה על הטיח +
- כ-25,000 שעות הארה +
- חיבור מהיר ונוח +



15W			18W			24W			הספק (W)
3000	4000	6400	3000	4000	6400	3000	4000	6400	גוון הארה (K)
1500			1800			2400			עוצמת הארה (Lm)
192			384			480			כמות לדים
103			147			185			זרם (mA)
PF > 0.5			PF > 0.5			PF > 0.5			PF
220x220x50			280x280x50			330x330x50			מידות (W x Z x H mm)



## הוראות התקנה:

- החיבור יעשה אך ורק ע"י חשמלאי מוסמך ובהתאם להוראות חיבורי גופי תאורה לרשת החשמל: נתק זרם חשמל.
- שחרר את הבסיס מתוך הג"ת.
- מקם את הבסיס וסמן את נקודות העיגון. עגן את הבסיס לתקרה בעזרת ברגים.
- קבע את גוון ההארה הרצוי.
- חבר את מקור הזינה למחבר בהתאם לסימון. יש לוודא חיבור מהודק.
- וודא את עיגון ג"ת לתקרה ולבסיס יציב וקבוע.
- חבר את הג"ת פנימה בשמירה על המקום ווודא חיבור יציב של ג"ת לבסיס.

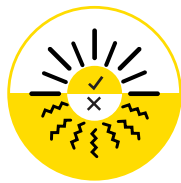
\*5007

סניפים בכריסה ארצית:

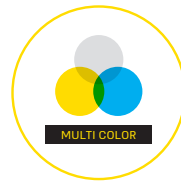
חולון | קיסריה | אשדוד | השרון (פ"ת) | רחובות | חיפה | אור יהודה | ירושלים | הרצליה | עפולה | באר שבע | תל אביב



# ג"ת דקל מרובע LED צמוד קיר/תקרה גוון משתנה



ללא ריצוד



בחירת גוון  
חם/קר/ניטרלי



פיזור אנרגיה  
אורית אחורית



אינו מצהיב

### \* האחריות תקפה לפי התנאים הבאים:

- אין אחריות לנזקים שיגרמו לגוף התאורה, במידה ויותקן שלא באמצעות חשמלאי מוסמך או בהתאם להנחיות.
- 2 שנות אחריות בהתאם להצגת חשבונית הרכישה.
- כפוף להנחיות יצרן וכפוף להנחיות התקנה ואזהרות השימוש.
- האחריות לא חלה על גוף תאורה שנעשה בו שינוי וטופל לא ע"י נציגנו.
- אחריות זו אינה מכסה שבר ושימוש לקוי.
- האחריות לגוף תאורה הינה בשערי סניפי חשמל ישיר.
- בכל מקרה היצרן/יבואן לא יהיה אחראי על כל עלות הכרוכה בהתקנת המוצר ו/או בנזק שיגרם ו/או בכל עילה אחרת לכל נזק ופגיעה שתגרם ישירה ועקיפה לרבות מניעת רווח.

**- ג"ת זה אינו מיועד לפרקי הדלקה ארוכים. אינו מותאם לעבודה רצופה מעבר ל-14 שעות.**

**- עד 4400 שעות עבודה בשנה.**

- כפוף לכתב האחריות הכללי של חשמל ישיר, רשת שיווק למוצרי חשמל.

### כללי:

גוף תאורה זה מיועד להתקנה פנימית/חיצונית.

אסור בהחלט להתקין את גוף התאורה באזורים בהם יקבל רטיבות גבוהה ובאזור בו עלולה להתפתח טמפ' גבוהה. משקל גוף התאורה לא יועבר לתקרה מונמכת/דקורטיבית/תותב/גבס וכו'. גופי התאורה ואביזרים שמעל תקרת תותב יחוברו באמצעות מתלים נפרדים לתקרה המבנית או לקונסטרוקציה. התקנת גופי התאורה לתקרות דקורטיביות או גבס ייעשו בתאם לתקנים:

ת"י-1924 תקרות גבס ו-ת"י 5103 תקרות תלויות.

יש להשאיר לפחות 7.5 ס"מ מרווח סביב ג"ת לשם איורור.

יש לאחסן את המוצר בטמפ' החדר ובאזור יבש.

### אין לכסות גוף תאורה זה בחומר מבודד!

### ניקוי:

הניקוי יעשה בעזרת מטלית יבשה. אסור בהחלט להשתמש בחומרים חריפים כגון אלכוהול, דטרגנטים או כימיקלים שונים. יש לנתק את גוף התאורה מזרם החשמל בזמן ניקוי או כל טיפול אחר בגוף התאורה.

### אזהרה:

החיבור יבוצע אך ורק ע"י חשמלאי מוסמך ובהתאם להנחיות/תקנים להתקנת גופי תאורה.

חובה לבדוק ניתוק זרם החשמל לפני ביצוע ההתקנה.

בכל מצב אין לפתוח או לפרק את גוף התאורה או הצמודים אליו.



**\*5007**

סניפים בכריסה ארצית: חולון | קיסריה | אשדוד | השרון (פ"ת) | רחובות | חיפה | אור יהודה | ירושלים | הרצליה | עפולה | באר שבע | תל אביב

