

ג"ת ביילי עגול LED IP44

צמוד קיר/תקרה/שקוע

גוון משתנה/עוצמה משתנה



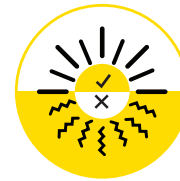
אחריות שנות



בחירת גוון חם/קר/ניטרלי



בחירת עוצמת הארה



ללא ריצוד



אינו מצהיב

יתרונות

100lm/w +

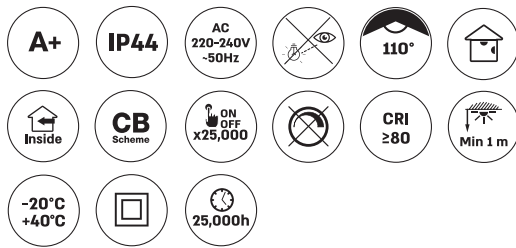
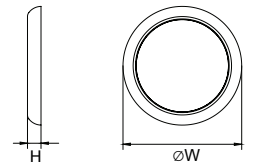
+ מצב התקנה על קיר/תקרה/שקוע

+ כ-25,000 שעות הארה

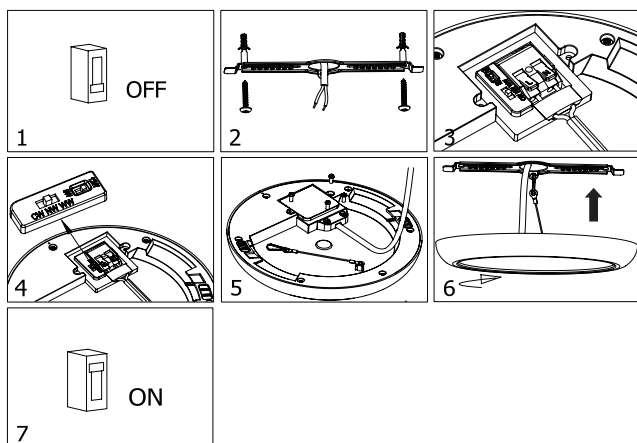
+ חיבור מהיר ונוח

+ כוונן קוטר התקנה (שקוע)

+ כיסוי PMMA



8W 12W	12W 18W	18W 25W	הספק (w)
3000 4000 6000	3000 4000 6000	3000 4000 6000	גוון הארה (K)
680 960	1200 1710	1890 2375	עוצמת הארה (Lm)
52	65	91	כמות לדים
60 90	90 140	140 200	זרם (mA)
PF > 0.85	PF > 0.85	PF > 0.85	PF
Ø180 x 20.5	Ø220 x 21.5	Ø300 x 25	מידות (ØW x H mm)
Ø80 - Ø160	Ø120 - Ø200	Ø150 - Ø270	מידת הפתח (ØW mm)



הוראות התקנה עה"ט:

- החיבור יעשה אך ורק ע"י חשמלאי מוסמך ובהתאם להוראות חיבורי גופי תאורה לרשת החשמל.
- נתק זרם חשמל.
- שחרר את הבסיס מתוך הג'ת. מקם את הבסיס וסמן את נקודות העיגון. עגן את הבסיס לתקרה בעזרת ברגים.
- קבע את גוון ההארה הרצוי ואת עוצמת ההארה הרצויה.
- חבר את מקור הזינה למחבר בהתאם לסימון. החיבור יבוצע בעזרת מחבר מודולרי המתאים לכלל תלת גידי מסוג xL בעל קוטר חיצוני בין 8 ל-12 מ"מ. יש לוודא חיבור מהודק.
- וודא את עיגון ג'ת לתקרה ולבסיס יציב וקבוע. חבר את הג'ת פנימה בשמירה על המקום ווודא חיבור יציב של ג'ת לבסיס בהתאם לאיור.
- חבר בחזרה את זרם החשמל.

*5007

סניפים בכריסה ארצית:

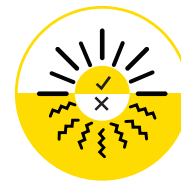
חולון | קיסריה | אשדוד | השרון (פ"ת) | רחובות | חיפה | אור יהודה | ירושלים | הרצליה | עפולה | באר שבע | תל אביב



ג"ת ביילי עגול LED IP44

צמוד קיר/תקרה/שקוע

גוון משתנה/עוצמה משתנה

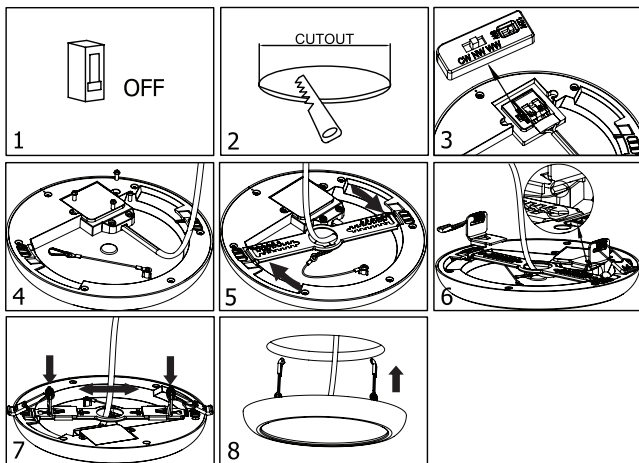


בחירת גוון חם/קר/ניטרלי

בחירת עוצמת הארה

ללא ריצוד

אינו מצהיב



הוראות התקנה שקוע:

- החיבור יעשה אך ורק ע"י חשמלאי מוסמך ובהתאם להוראות חיבורי גופי תאורה לרשת החשמל:
- נתק זרם חשמל.
 - הכן פתח במקום המיועד להתקנת גוף התאורה, בהתאם למידות המופיעות לעיל.
 - קבע את גוון ההארה הרצוי ואת עוצמה ההארה הרצויה.
 - 7-4. חבר גוף התאורה אל מקור הזינה בהתאם לסימון, החיבור יבוצע בעזרת מחבר מודולרי המתאים לכבל תלת גידי מסוג CPL בעל קוטר חיצוני בין 7-8 מ"מ.
 8. הכנס גוף התאורה אל הפתח שבתקרה. מקם את המחבר להתקנה שקועה בהתאם לאיור ולמידות הפתח הרצויות. מקם גוף התאורה על תקרה שקועה.
 9. חבר את הזרם ובדוק שלמות התקנה.

כללי:

גוף תאורה זה מיועד להתקנה פנימית בלבד. אסור בהחלט להתקין את גוף התאורה באזורים בהם יקבל רטיבות גבוהה ובאזור בו עלולה להתפתח טמפ' גבוהה. משקל גוף התאורה לא יועבר לתקרה מונמכת/דקורטיבית/תותב/גבס וכו'. גופי התאורה ואביזרים שמעל תקרת תותב יחברו באמצעות מתלים נפרדים לתקרה המבנית או לקונסטרוקציה. התקנת גופי התאורה לתקרות דקורטיביות או גבס ייעשו בתאם לתקנים: ת"י-1924 תקרות גבס ו-ת"י 5103 תקרות תליות. יש להשאיר לפחות 7.5 ס"מ מרווח סביב ג"ת לשם איורוח. יש לאחסן את המוצר בטמפ' החדר ובאזור יבש.



אין לכסות גוף תאורה זה בחומר מבודד!

ניקוי:

הניקוי יעשה בעזרת מטלית יבשה. אסור בהחלט להשתמש בחומרים חריפים כגון אלכוהול, דטרגנטים או כימיקלים שונים. יש לנתק את גוף התאורה מזרם החשמל בזמן ניקוי או כל טיפול אחר בגוף התאורה.

אזהרה:

החיבור יבוצע אך ורק ע"י חשמלאי מוסמך ובהתאם להנחיות/תקנים להתקנת גופי תאורה. חובה לבדוק ניתוק זרם החשמל לפני ביצוע ההתקנה. בכל מצב אין לפתוח או לפרק את גוף התאורה או הצמודים אליו.

* האחריות תקפה לפי התנאים הבאים:

- אין אחריות לנזקים שיגרמו לגוף התאורה, במידה ויונתקן שלא באמצעות חשמלאי מוסמך או בהתאם להנחיות.
- 2 שנות אחריות בהתאם להצגת חשבונית הרכישה - הספקים 8-12w
- 3 שנות אחריות בהתאם להצגת חשבונית הרכישה - הספקים 12-18w | 18-25w
- כפוף להנחיות יצרן וכפוף להנחיות התקנה ואזהרות השימוש.
- האחריות לא חלה על גוף תאורה שנעשה בו שינוי וטופל לא ע"י נציגנו.
- אחריות זו אינה מכסה שבר ושימוש לקוי.
- האחריות לגוף תאורה הינה בשערי סניפי חשמל ישיר.
- בכל מקרה היצרן/יצואן לא יהיה אחראי על כל עלות הכרוכה בהתקנת המוצר ו/או בנזק שיגרם ו/או בכל עילה אחרת לכל נזק ופגיעה שתגרם ישירה ועקיפה לרבות מניעת רווח.
- ג"ת זה אינו מיועד לפרקי הדלקה ארוכים. אינו מותאם לעבודה רצופה מעבר ל-14 שעות.
- עד 4400 שעות עבודה בשנה.
- כפוף לכתב האחריות הכללי של חשמל ישיר, רשת שיווק למוצרי חשמל.



*5007

סניפים בכריסה ארצית: חולון | קיסריה | אשדוד | השרון (פ"ת) | רחובות | חיפה | אור יהודה | ירושלים | הרצליה | עפולה | באר שבע | תל אביב

