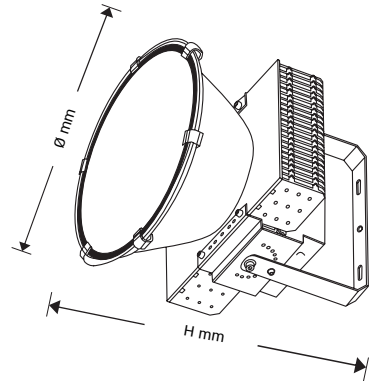


ג"ת מנוף IP65

יתרונות

- 100lm/w +
- + מערכת לדים מותאמת ואיכותית
- + זווית פיזור 60°
- + כ-20,000 שעות הארה
- + כולל כבל באורך 1 מטר



500w	800w	1000w	הספק (w)
5700k	5700k	5700k	גוון הארה (K)
50000	80000	100000	עוצמת הארה (Lm)
500	800	1200	כמות לדים (pcs)
6.5	8.5	9.5	משקל (KG)
Ø425x355	Ø450x400	Ø510x400	מידות (ØWxH mm)



הוראות התקנה:

- החיבור יעשה אך ורק ע"י חשמלאי מוסמך ובהתאם להוראות חיבורי גופי תאורה לרשת החשמל:
- + נתק זרם חשמל.
- + קבע את המקום המיועד להתקנת גוף התאורה.
- + חבר גוף התאורה אל מקור הזינה בהתאם לסימון.
- + וודא עיגון ג"ת זה לתקרה מבנית או קונסטרוקציה.



לכיוון אלומת הארה יש לשחרר את הברגים בצידו הגוף, למקם את האלומת בהתאם לדרישה ולחזק את הברגים בהתאם

להתקין הרחק מיכולת נגיעה

כללי:

גוף תאורה זה מיועד להתקנה חיצונית. גוף תאורה מיועד לעבודה בטמפרטורת סביבה של עד 40°C.

אסור בהחלט להתקין את גוף התאורה באזור בו עלולה להתפתח טמפי' גבוהה. משקל גוף התאורה לא יועבר לתקרה מונמכת/דקורטיבית/תותב/גבס וכו'. גוף התאורה יחוברו לתקרה המבנית או לקונסטרוקציה. התקנת גופי התאורה ייעשו בהתאם להנחיות התקנת גופי תאורה.

רכיב LED מובנה לא ניתן להחלפה גוף התאורה חייב הארקה.

ניקוי:

הניקוי יעשה בעזרת מטלית יבשה. אסור בהחלט להשתמש בחומרים חריפים כגון אלכוהול, דטרגנטים או כימיקלים שונים. יש לנתק את גוף התאורה מזרם החשמל בזמן ניקוי או כל טיפול אחר.



אין לכסות גוף תאורה זה בחומר מבודד!

אזהרה:

- + יש לקרוא ולעיין היטב בהוראות התקנה.
- + חיבור והתקנה יבוצע אך ורק ע"י חשמלאי מוסמך ובהתאם להנחיות/תקנים להתקנת גופי תאורה.
- + חובה לבדוק ניתוק זרם לפני ביצוע ההתקנה / טיפול בג"ת.
- + כל בדיקה של ג"ת תבוצע ע"י חשמלאי מוסמך.
- + יש להתקין ג"ת זה באזור מאוורר היטב.
- + במידה וכבלי הזינה פגומים, יש לנתק מיידית את החשמל המזין את ג"ת ויש להחליף את ג"ת, החלפת גוף התאורה תבוצע ע"י חשמלאי מוסמך. אין לתקן כבל פגום.
- + אין לפתוח או לפרק את ג"ת או הנלווים אליו.
- + אין לבצע שום שינוי ו/או חיווט בתוך הג"ת.
- + במידה וג"ת מעלה עשן או פולט ריחות יש לנתק מיידית את החשמל.
- + אין לגעת בג"ת בזמן שהוא מחובר לחשמל.
- + אין לכסות את ג"ת בחומר מבודד ואין להתקינו בקרבת חומרים דליקים ומתלקחים.
- + בכל מקרה של סדק, שבר או פגם חשמלי - אין להשתמש בג"ת.
- + אין לפתוח את מכסה ספק הכוח.
- + דרייבר זרם מובנה בגוף.
- + אין לעשות שינויים בג"ת.
- + **יש לוודא אישור ע"י מהנדס שנקודת העיגון של ג"ת מתאימה לשאת משקל זה.**
- + **אין להביט בג"ת בזמן פעולתו.**

* האחריות תקפה לפי התנאים הבאים:

- אין אחריות לנזקים שיגרמו לגוף התאורה, במידה וייתקן שלא באמצעות חשמלאי מוסמך או בהתאם להנחיות.
- 2 שנות אחריות בהתאם להצגת חשבונית הרכישה.
- כפוף להנחיות יצרן וכפוף להנחיות התקנה ואזהרות השימוש.
- האחריות לא חלה על גוף תאורה שנעשה בו שינוי וטופל לא ע"י נציגנו.
- אחריות זו אינה מכסה שבר ושימוש לקוי.
- האחריות לגוף תאורה הינה בשערי סניפי חשמל ישיר.
- בכל מקרה היצרן/יבואן לא יהיה אחראי על כל עלות הכרוכה בהתקנת המוצר ו/או בנזק שיגרם ו/או בכל עילה אחרת לכל נזק ופגיעה שתגרם ישירה ועקיפה לרבות מניעת רווח.
- **ג"ת זה אינו מיועד לפרקי הדלקה ארוכים. אינו מותאם לעבודה רצופה מעבר ל-12 שעות.**
- **עד 4400 שעות עבודה בשנה.**
- כפוף לכתב האחריות הכללי של חשמל ישיר, רשת שיווק לציוד חשמל.