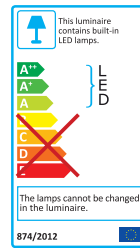
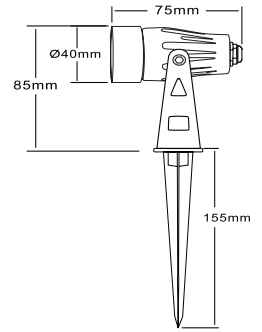




כולל כבל
באורך 1
מטר

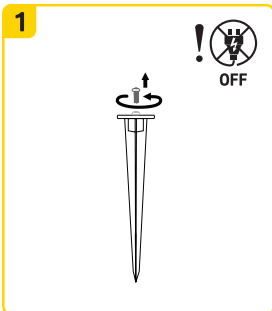
יתרונות

- + יציקת אלומיניום עמידה ואיכותית
- + גוון גוף ברונזה ייחודי
- + רפלקטור איכותי
- + כ-30,000 שעות הארה



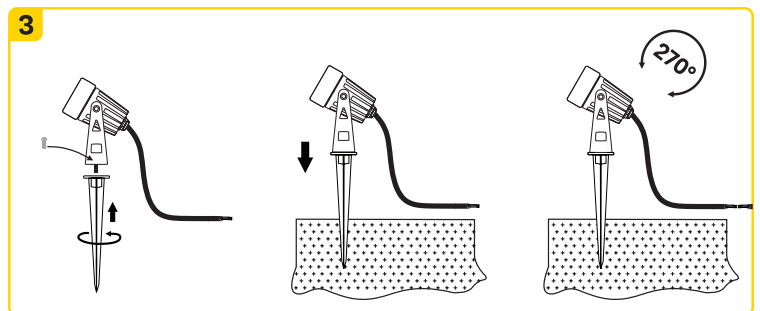
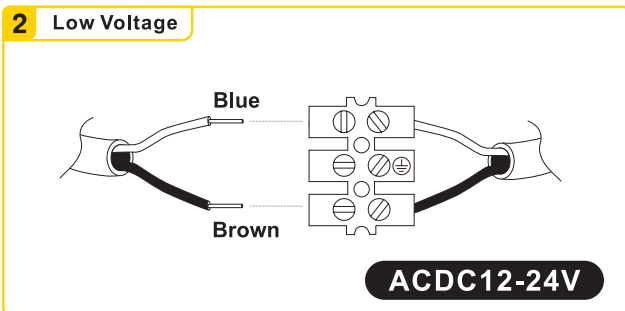
3W	הספק (W)
2700k Green	גוון הארה (K)
270	עוצמת הארה (Lm)
1	כמות לדים (pcs)
36°	זווית פיזור (°)
460x75x85	מידות (ØWxLxH mm)
145	משקל (G)

36° IP65 AC/DC 12/24V -20°C +40°C 30,000h CRI ≥80 Inside Outside EN 55015 IEC 61547 IEC 61000-3-2 IEC 61000-3-3 IEC 62707



הוראות התקנה:

- יש לנתק את החשמל טרם תחילת העבודה. הכנס את הדוקרן לאדמה במקום הרצוי.
- חבר את כבל ההזנה של גוף התאורה אל קופסת החיבורים מוגנת מים IP65 המותקנת במקום, בהתאם לדרישות התקן הישראלי.
- לאחר ההתקנה, כוונן את גוף התאורה לפי החצים אל האובייקט אשר ברצונך להאיר.



כללי:

גוף תאורה זה מיועד להתקנה פנימית וחיצונית. חובה לקרוא את הוראות ההתקנה בטרם ההתקנה קריאת ההוראות הוא חלק מתהליך ההתקנה והן מכילות הנחיות חשובות וברורות.

שימושים:

דוקרן גינה. המוצר אינו מתאים לדימור. המוצר מוגן בפני מים ואבק בהתאם לסימון.

ניקוי:

יש לנתק את מתח ההזנה ולנקות בעזרת מטלית יבשה בלבד. אין להשתמש בחומרי ניקוי כגון אלקוהול דטרגנטים או כימיקלים שונים.

אזהרה:

חיבור והתקנה יבוצע אך ורק ע"י חשמלאי מוסמך ובהתאם להנחיות/תקנים להתקנת גופי תאורה. חובה לבדוק ניתוק זרם לפני ביצוע ההתקנה / טיפול בג"ת. כל בדיקה של ג"ת תבוצע ע"י חשמלאי מוסמך. יש להתקין ג"ת באזור מאוורר היטב. במידה וכבלי הזינה פגומים, יש לנתק מיידית את החשמל המזין את ג"ת, ויש להחליף את ג"ת, החלפת גוף התאורה תבוצע ע"י חשמלאי מוסמך.

אין לתקן כבל פגום.

אין לפתוח או לפרק את ג"ת או הנלווים אליו. אין לבצע שום שינוי /או חיווט בתוך הג"ת. במידה וג"ת מעלה עשן או פולט ריחות יש לנתק מיידית את החשמל. אין לגעת בג"ת בזמן שהוא מחובר לחשמל.

אין לכסות את ג"ת ואין להתקינו בקרבת חומרים דליקים ומתלקחים. בכל מקרה של סדק, שבר או פגם חשמלי - אין להשתמש בג"ת.

אין להביט בגוף התאורה בזמן פעולתו

* האחריות תקפה לפי התנאים הבאים:

- אין אחריות לנזקים שיגרמו לגוף התאורה, במידה ויותקן שלא באמצעות חשמלאי מוסמך או בהתאם להנחיות.
- 2 שנות אחריות בהתאם להצגת חשבונית הרכישה.
- כפוף להנחיות יצרן וכפוף להנחיות התקנה ואזהרות השימוש.
- האחריות לא חלה על גוף תאורה שנעשה בו שינוי וטופל לא ע"י נציגנו.
- אחריות זו אינה מכסה שבר ושימוש לקוי.
- האחריות לגוף תאורה הינה בשערי סניפי חשמל ישיר.
- בכל מקרה היצרן/יבואן לא יהיה אחראי על כל עלות הכרוכה בהתקנת המוצר ו/או בנזק שיגרם ו/או בכל עילה אחרת לכל נזק ופגיעה שתגרם ישירה ועקיפה לרבות מניעת רווח.

- ג"ת זה אינו מיועד לפרקי הדלקה ארוכים. אינו מותאם לעבודה רצופה מעבר ל-10 שעות.

- עד 3650 שעות עבודה בשנה.

- כפוף לכתב האחריות הכללי של חשמל ישיר, רשת שיווק למוצרי חשמל.

